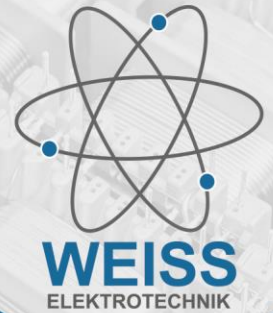


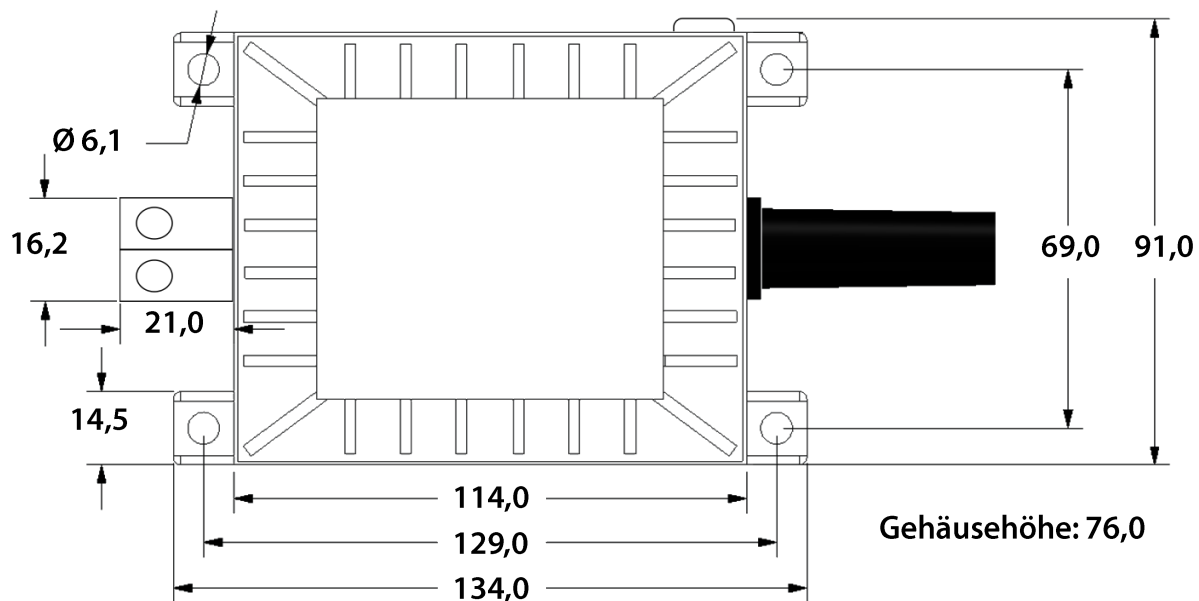
# Datenblatt

## Sicherheitstransformator

### 122 00452



#### Aufbau



#### Elektrische Nenndaten

Leistung	150 VA
Eingang	230 V / 50-60 Hz
Ausgang	11,5 V / 13,0 A

#### Anschlüsse

**Primär**  
Anschlussleitung 2x 0,75 mm<sup>2</sup>,  
ca. 1,0 m lang, 50 mm abisoliert,

**Sekundär**  
Schraubklemmen (0,2 - 4,0 mm<sup>2</sup>)

#### Konstruktionsdetails

- Weißes Kunststoffgehäuse
- vakuumvergossen
- bedingt kurzschlussfest durch Temperaturschalter ( $\vartheta = 110^{\circ} \text{C}$ ) und Glasrohrfeinsicherung (MT 1,6 A)
- max. Umgebungstemperatur  $T_a$  25° C
- Isolierstoffklasse E
- IP 40
- Vorbereitet für Schutzklasse II
- Gewicht: ca. 2,42 kg
- gefertigt nach EN 61558-2-6